

O‘ZBEKISTONDA O‘SADIGAN DORIVOR O‘SIMLIKLARDAN ESKTRAKSIYA USULI BILAN EFIR MOYLARINI OLISH

Sharipova Nasiba O‘ktamovna

Assistent, Buxoro muhandislik-texnologiya instituti, Buxoro, O‘zbekiston

Amonova Nilufar Rizayevna

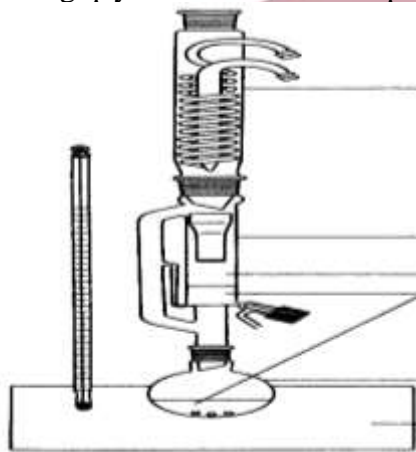
BMTI “NGT” fakulteti 200-21 NGT guruhi talabasi, Buxoro, O‘zbekiston

O‘zbekiston hududida juda ko‘p efir moyli dorivor o‘simliklar o‘shini inobatga oladigan bo‘lsak, biz izlanuvchilar ga qaramay, bu borada tadqiqotlar uncha yetarli emas. Shu bilan birgalikda O‘zbekiston farmatseftika sanoatining efir moylariga bo‘lgan talabi katta bo‘lib, bu mahsulot asosan chetdan qimmat narxlarda keltiriladi. Shuning uchun dorivor o‘simliklarni yetishtirish, hamda ulardan biofaol moddalarni ajratib olish muhim ahamiyatga ega bo‘lib qolmoqda. Bu borada samarali yo‘llardan biri dorivor o‘simlik xom ashyosidan efir moylarini sirt faol moddalar (SFM) ishtirokida ekstraksiyalashdir . Bu yo‘nalishdagi izlanishlar juda oz bo‘lib, hali ko‘p tadqiqotlar olib borishni talab etadi. Efir moyli o‘simliklar bargi va urug‘idan sirt faol moddalar ishtirokida efir moylari ajratib olish hamda ularning fizik-kimyoviy xossalarini o‘rganish dolzarbligi bilan ajralib turadi. Hozirgi davrda tibbiyotda ishlatiladigan dori vositalarining qariyb uchdan bir qismini o‘simliklardan olinadigan dorivor vositalar tashkil etadi. Mustaqil davlatlar hamdo‘stligi mamlakatlarning kimyoviy farmatseftika zavodlarida turli dori turlari (surtma dorilar, malhamlar, xab dorilar va hokazo)ga mansub 50 ga yaqin efir moylari bo‘lgan dorilar ishlab chiqariladi. Keyingi yillarda efir moylari va ularning alohida komponentlariga bo‘lgan talabning oshib borishi tufayli ularni ishlab chiqarish muhim dolzarb muammoga aylanib bormoqda. Hozirgi davrda yangi dori vositalarini yaratish uchun farmatseftlar tomonidan sintetik moddalar ko‘plab qo‘llanilmoqda, ammo shunga qaramay bu borada tabiiy moddalar, jumladan, efir moylarining ahamiyati ancha yuqori bo‘lib turibdi. Efir moylari biologlar, mikrobiologlar, immunologlar, pul‘manologlarning diqqatini jalb qilmoqda. Mazkur ish aynan mana shu muammoni engillashtirishga qaratilgan. Ishning maqsadi rayhon bargidan efir moylarini suv va sirt faol moddalar (SFM) ishtirokida o‘simlik xom ashyosidan ajratib olish hamda ularning fizik-kimyoviy xossalarini taqqoslashdan iborat.

Ma‘lumki, ko‘pchilik xushbo‘y hid taratadigan o‘simliklarda efir moylari mavjud . Shunday o‘simliklardan biri rayhon (rayhon bargi – *Ocimum basilicum*) o‘simligi bo‘lib hisoblanadi. O‘simlikning barcha organlarida efir moyi bo‘ladi. Barg tarkibida 5 % gacha efir moyi, alkaloidlar, oshlovchi moddalar, flavonoidlar, har xil kislotalar hamda boshqa birikmalar bor. Tajriba uchun yig‘ib olingan va soyada quritilgan rayhon bargidan foydalanildi. Hidrodistillyasiya jarayoni suv ishtirokida olib boriladi. 1000 ml hajmdagi tubi yumaloq kolbaga 50 g maydalangan o‘simlik bargidan solib, ustiga 300-500 ml suv quyildi va kolba ustiga sharikli teskari sovutgich o‘rnatildi. Sovutgichning pastgi uchiga Ginzberg asbobchasi osib qo‘yib, kolba qizdiriladi. Kolbadagi suyuqlik qaynagandan so‘ng, suv bug‘lari bilan sovutgichga ko‘tariladi va u yerda suyuqlikki aylanib, Ginzberg asbobchasiga tomchilab qaytib tushadi. Efir moyi suvdan yengil bo‘lgani uchun suyuqlikning tepasiga yig‘iladi. Asbobcha ichidagi efir moyi miqdori 15-20 minut ichida ko‘paymasligi sezilgach, kolbani qizdirish to‘xtatiladi. Kolba sovigandan so‘ng asbobchani olib, efir moyi miqdori (ml) aniqlandi. 50 g quritilgan o‘simlik xom ashyosi distillangan suv ishtirokida ekstraksiya qilinganda 0,2 ml efir moyi ajratib olinadi. Shuningdek, gidrodistillyasiya jarayoni sirt faol modda (SFM) eritmalari ishtirokida olib boriladi. Ya‘ni, quritilgan o‘simlik barglarini sirt faol moddalarning har xil konsentrasiyalari eritmalarida bo‘ktirib, ekstraksiya jarayoni olib borildi. Tajriba natijasida 0,36 ml efir moyi ajratib olindi. Shuni ta‘kidlab o‘tish lozimki, sirt faol modda eritmalari ishtirokida efir moylarining unumi oshadi. Shunday qilib, rayhon gullari bargidan ajratib olingan efir moyi sirt faol modda muhitida gidrodistillyasiya usulida ekstraksiya qilinganda, sirt faol modda efir moylarining unumi oshirilgan holda, ularning sifatiga ta‘sir etmas ekan. Demak, sirt faol modda eritmalari muhitida nafaqat efir moylarning unumi oshadi, balki ekstraksiya jarayonining vaqti ham 1,5 marta kamayadi. Sirt faol modda muhitida rayhon gullari bargi xom ashyosidan olingan efir moylarini oziq-ovqat sanoatida, qandalotchilikda va farmaseftikada samarali qo‘llash mumkin .

Ekstraksiya nima? Moddalarni bir fazadan boshqa fazaga erituvchilar yordamida o'tkazish jarayoniga *ekstraksiya* deb aytiladi. Bu jarayon moddalarning bir – birida aralashmaydigan ikki xil suyuqlikdagi eruvchanligining har xil bo'lishiga asoslangan. Ikki turdagi ekstraksiya mavjud: *qattiq moddalar ekstraksiyasi* va *suyuqliklar ekstraksiyasi*.

Agar qattiq modda erituvchi bilan qaytar sovitgichli kolbada qizdirilsa va keyin eritma issiq holda filtrlansa yoki dekantasiya qilinsa, kerakli modda erituvchiga o'tadi. Ammo bir marta ekstraksiya qilish bilan moddani to'liq ajratib bo'lmaydi. Moddani to'la ajratib olish uchun ekstraksiya bir necha marta takrorlanishi kerak. Buning uchun Sokslet apparati (*1-rasm*) deb ataladigan uzluksiz ishlaydigan mahsus ekstraktorlardan foydalanish kerak. Asbob keng og'izli, uzun bo'lyi tubsiz, yumaloq kolba va keng probirkadan iborat. Kolbaga uchdan ikki qismigacha glitserin (sulfat kislota, silikon moylar) qo'ying. Bunday suyuqliklar qo'yilgan asboblarni 250 °C dan yuqori haroratda qizdirish mumkin emas. Ekstraksiya olinayotgan modda va aralashmalarning har xil erituvchilarda turlicha erishiga asoslangandir. Suvda erigan organik moddalarni suv bilan aralashmaydigan erituvchilar: dietil efir, petroley efir, xloroform va boshqalardan birida yaxshi erishini e'tiborga olib, suvli eritma aralashmasidan organik moddani ajratib olish mumkin. Bunda ishlatilayotgan erituvchilarning qaynash harorati ancha past bo'lganligi uchun ular osonlikcha haydab olinadi.



Qaytarma sovutkich
Ekstraktor
Suvli eritma
Organik erituvchi
Tubi yumaloq kolba

Suvdan og'ir bo'lgan organik erituvchilar bilan to'xtovsiz ekstraksiya qilish asbobi.

Foydalanilgan adabiyotlar

1. МАВЛАНОВ Б. А., АДIZОВА Н. З., РАХМАТОВ М. С. Изучение бактерицидной активности (со) полимеров на основе (мет) акриловых производных гетероциклических соединений //Будущее науки-2015. – 2015. – С. 207-209.
2. Атоев Э. Х., Бердиева З. М. изучение устойчивости комплексных соединений металлов с некоторыми фосфорорганическими лигандами //Universum: химия и биология. – 2021. – №. 10-2 (88). – С. 6-8.
3. Атоев Э.Х. Экологические факторы и их роль в природе. “Сифатли таълим: муаммо ва истикболлар” мавзусидаги вазирлик миқёсида илмий-амалий анжуман материаллари. Нукус, 2018, 111-113 б.
4. Атоев Э.Х., Бешимов Ю.С. Экологические проблемы на производстве и в учебном процессе. International scientific conference “Innovation in the modern education system”. Washington University in St.Louis. Part 11. P. 112-115.
5. Б.Г.Рамазанов, Н.А.Касимова "Вирусы пищевых продуктов и их влияние на безопасность здоровья людей" "Озиқ-овқат, нефть газ ва кимё саноатини ривожлантиришнинг долзарб муаммоларини ечишнинг инновацион йўллари". Халқаро илмий-амалий конференция, 1-том, 229-233 бет, БухМТИ, 12-14 ноябрь, 2020 йил.
6. Рахматов М. С., Бердиева З. М., Адизова Н. З. Перспективы атмосферных оптических линий связи нового поколения //Современные материалы, техника и технология. – 2013. – С. 134-135.

7. Жумаев Ж. Х., Ахмедов В., Шарипова Н. У. Влияние природы и количества катализатора при синтезе морфолиновых ненасыщенных продуктов при участии винилацетилена //Москва. – 2021. – С. 58-61.
8. Нуриллов З. И. и др. Исследование ингибирования коррозии стали ст20 новым ингибитором икф-1 //Универсум: технические науки. – 2020. – №. 6-3 (75).
9. Бердиева З. М., Гафурова Г. А. Химические проблемы экологии в пищевой промышленности и пути их решения //Молодой ученый. – 2015. – №. 9. – С. 453-455.
10. Беков У. С., Рахимов Ф. Ф. Спектральный анализ кремнийорганических соединений на основе фенола //Universum: химия и биология. – 2021. – №. 5-2 (83). – С. 27-30.
11. Беков У. С. О внедрении безотходных технологий в кожевенно-меховой промышленности //Universum: технические науки. – 2020. – №. 6-3 (75). – С. 9-11.
12. Жумаев Ж. Х., Шарипова Н. У. Структурно-механические характеристики композиций на основе электрохимического модифицированного крахмала и полимеров //Universum: химия и биология. – 2019. – №. 11-1 (65). – С. 74-76.